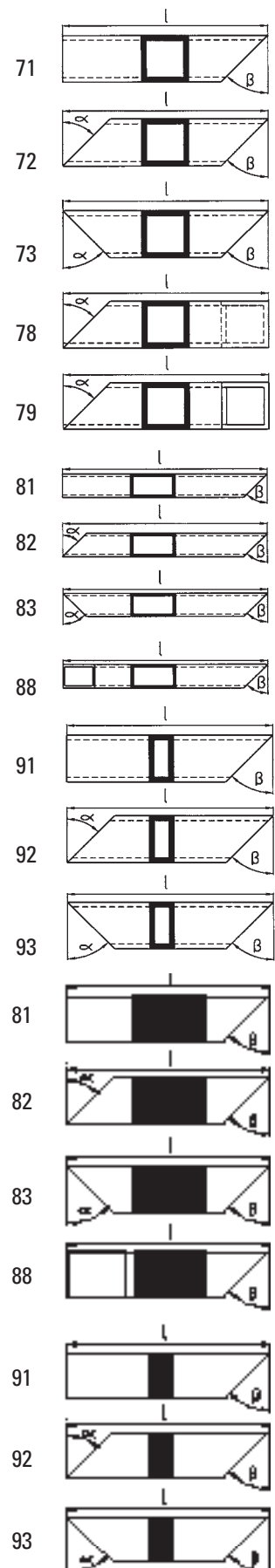
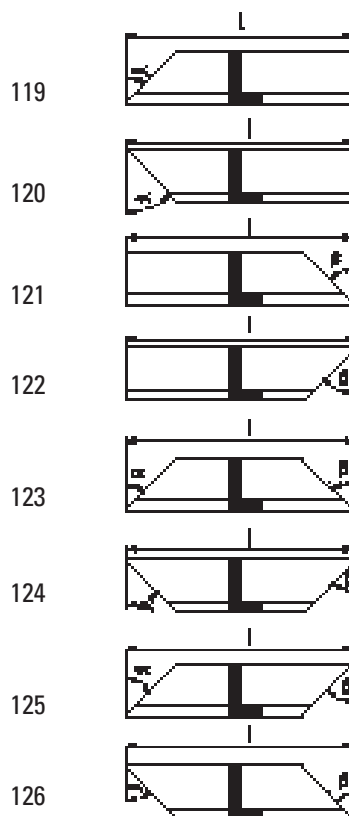
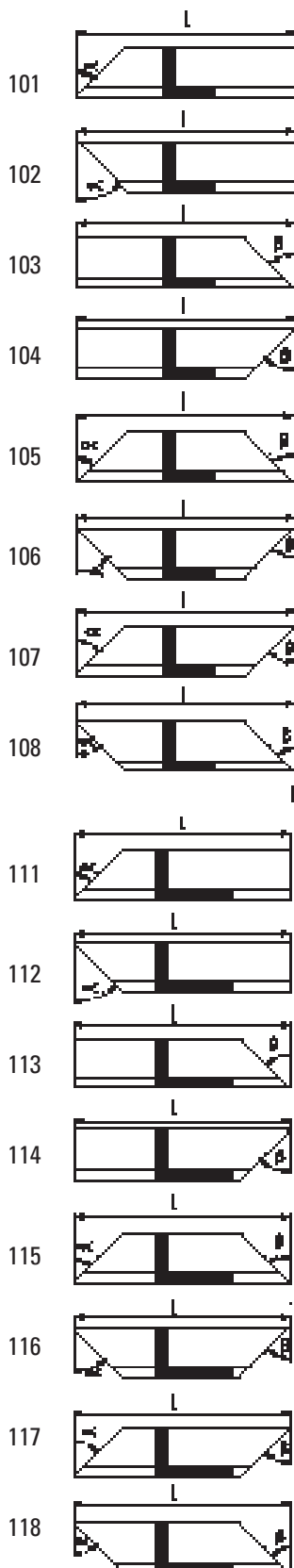


(nur Profile gem. Reg. 2)

(nur Profile gem. Reg. 2)



ACHTUNG

Winkel α/β entspricht dem abgesägten Teil.
Bei Unklarheiten bitte Zeichnung zusenden.

ATTENTION

L'angle α/β correspond à la partie sciée, en cas de doute, veuillez nous envoyer un plan.

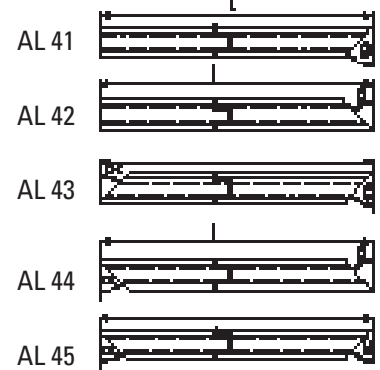
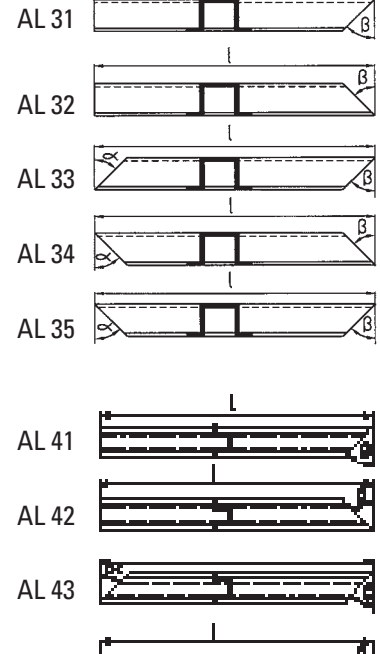
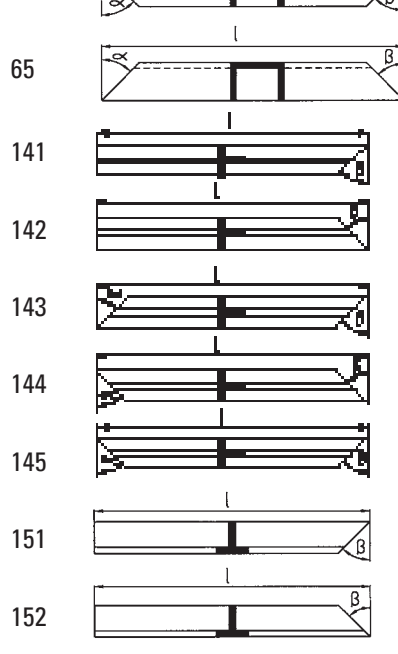
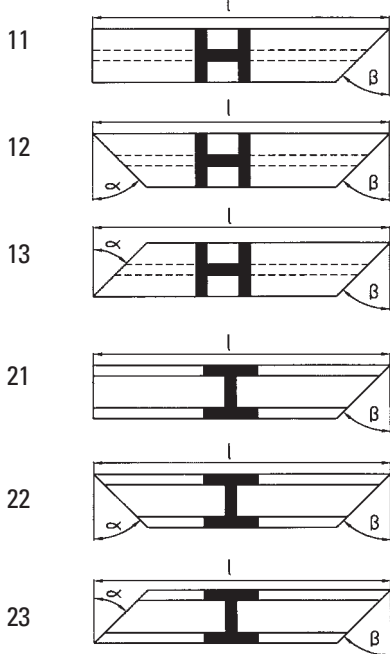
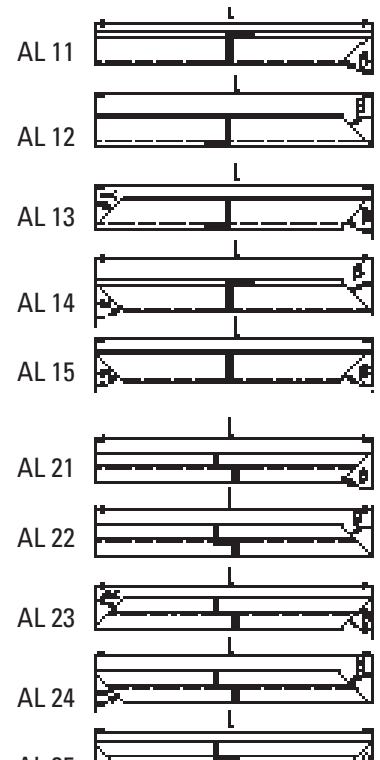
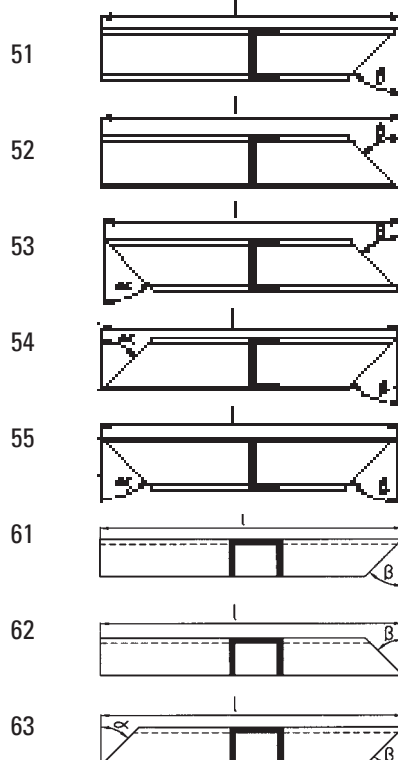
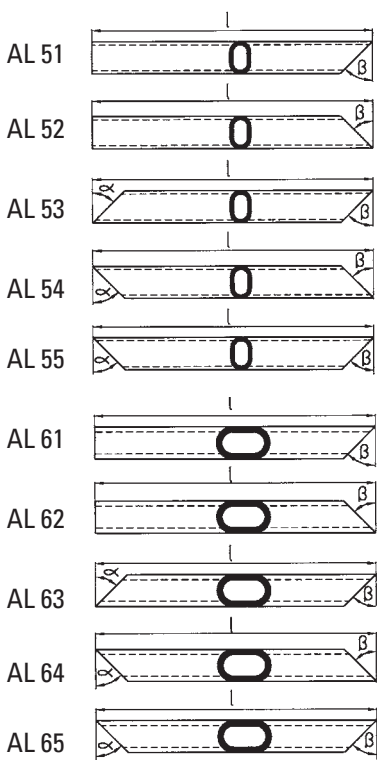
- Bei Rundrohren sind nur einseitige Gehrungsschnitte möglich
- Min. Länge: 120 / Max. Länge: 3100 mm
- Max. Winkel am Fertigteil 30 Grad
- Andere Zuschnitte auf Anfrage

- Pour les tubes ronds, seules les coupes en onglet unilatérales sont possibles
- Longueur min.: 120 / Longueur max.: 3100 mm
- Angle maximal de 30 degrés sur la pièce finie
- Autres coupes sur demand



(nur Profile gem. Reg. 2)

(nur Profile gem. Reg. 2)



ACHTUNG

Winkel α/β entspricht dem abgesägten Teil.
Bei Unklarheiten bitte Zeichnung zusenden.

ATTENTION

L'angle α/β correspond à la partie sciée, en cas de doute, veuillez nous envoyer un plan.

