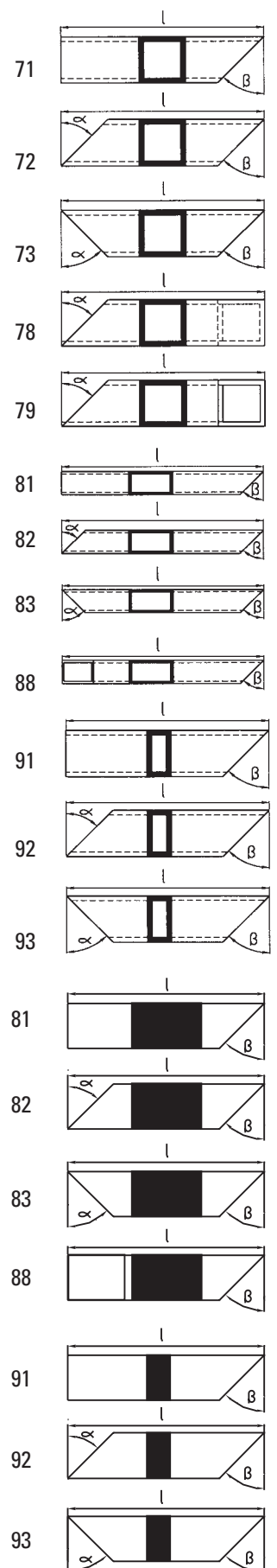
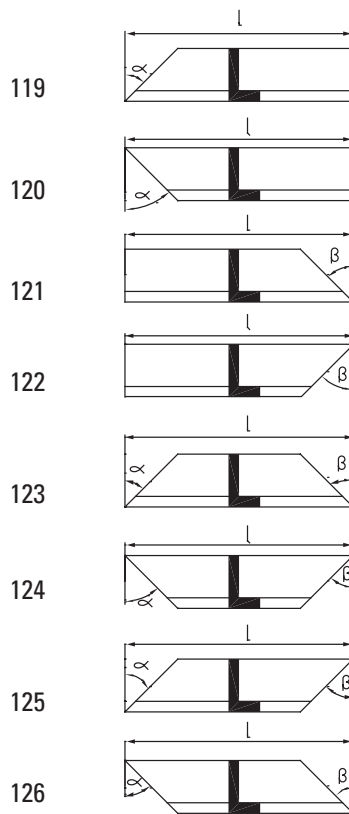
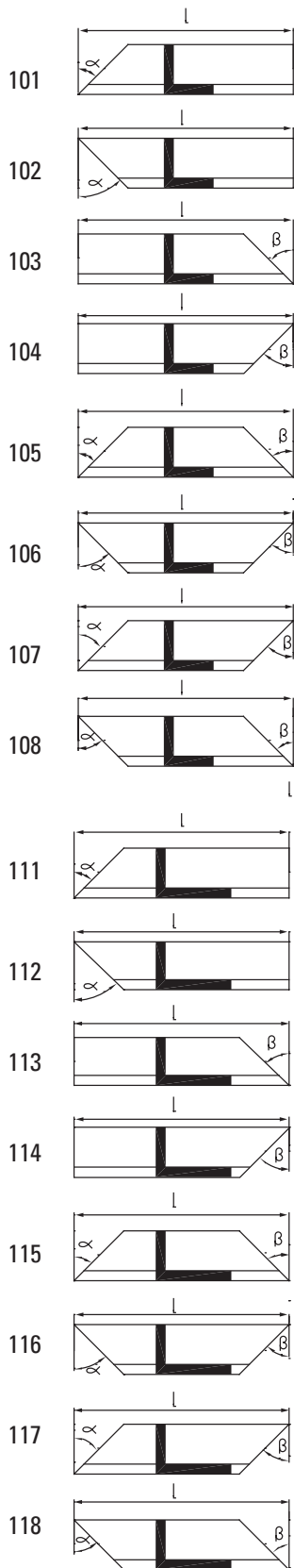


(nur Profile gem. Reg. 2)

(nur Profile gem. Reg. 2)



ACHTUNG

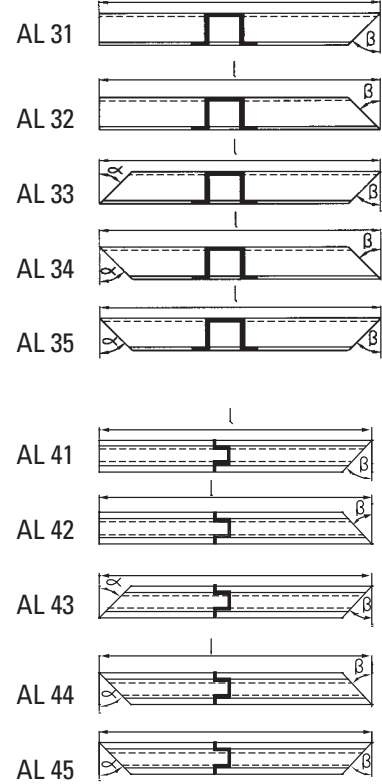
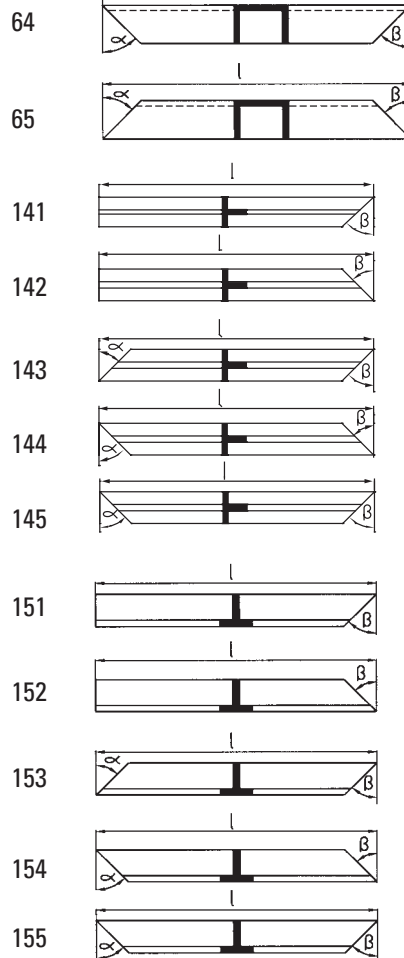
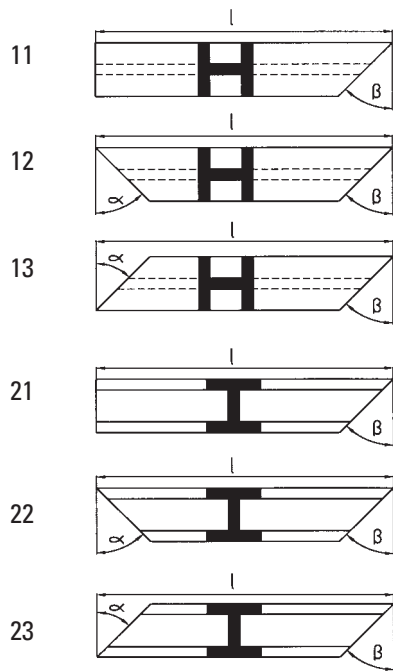
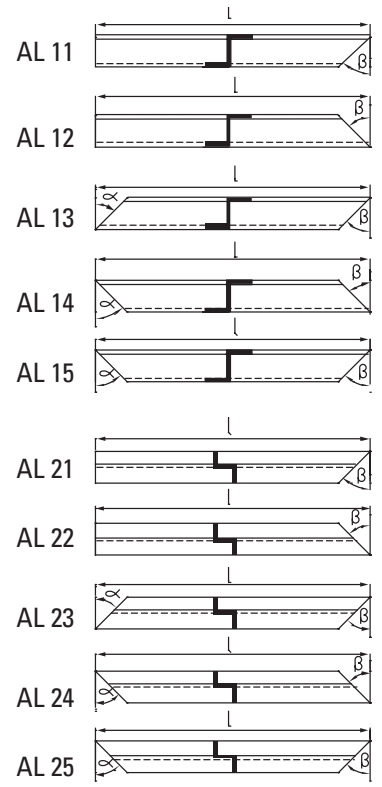
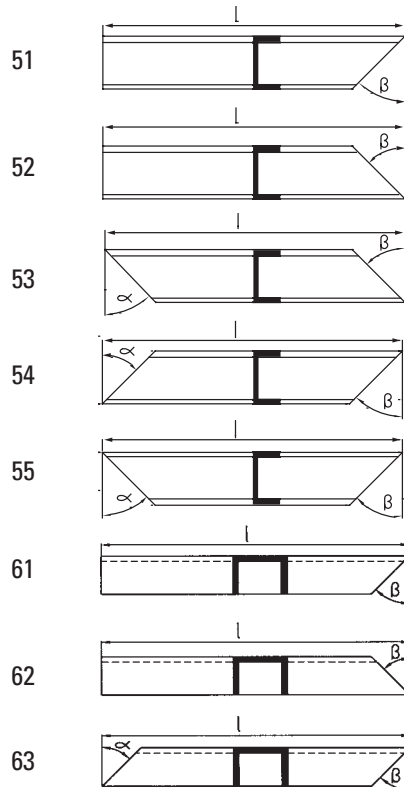
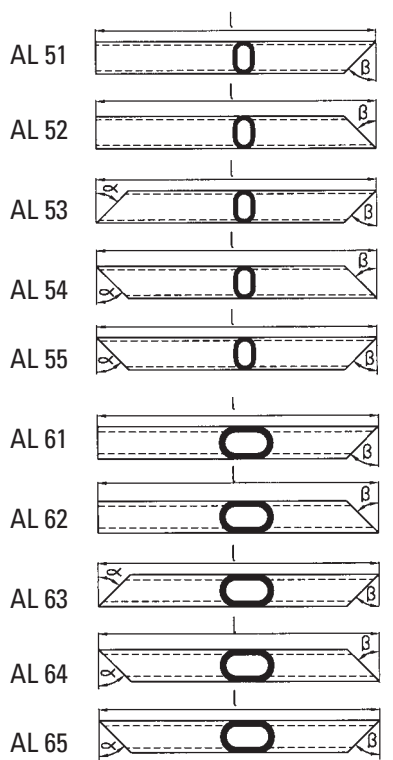
Winkel α/β entspricht dem abgesägten Teil.
Bei Unklarheiten bitte Zeichnung zusenden.

ATTENTION

L'angle α/β correspond à la partie sciée, en cas de doute, veuillez nous envoyer un plan.

(nur Profile gem. Reg. 2)

(nur Profile gem. Reg. 2)



ACHTUNG

Winkel α/β entspricht dem abgesägten Teil.
Bei Unklarheiten bitte Zeichnung zusenden.

ATTENTION

L'angle α/β correspond à la partie sciée, en cas de doute, veuillez nous envoyer un plan.